

FLAMBEMENT DE POUTRES

L'étude expérimentale proposée concerne le flambement de poutres prismatiques soumises à une compression axiale, l'effort normal étant supposé appliqué au centre de gravité des sections terminales.

La théorie d'EULER met en évidence une charge critique en compression pour laquelle la poutre prend brusquement un flèche importante.

Cette charge critique dépend de la nature du matériau, des caractéristiques géométriques de la poutre et des conditions d'appui imposées.

La manipulation a pour but de mettre en évidence l'équilibre instable correspondant à cette charge critique d'EULER et de vérifier expérimentalement la théorie élémentaire du flambement.

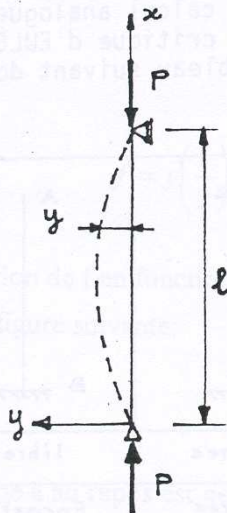
I - RAPPELS :

Théorie d'EULER sur le flambement :

NB : Cette étude utilise quelques résultats du problème de la flexion simple des poutres (cf: flexion de poutres)

1° Charge critique d'EULER

On considère une poutre parfaitement prismatique de section Ω et de longueur l , articulée à ses extrémités et soumise à un effort normal rigoureusement appliqué au centre de gravité des sections terminales.



Pour des valeurs d'effort normal P , faibles, la poutre reste droite (équilibre stable). On fait croître l'effort normal. Brusquement pour une valeur critique P_E , la poutre fléchit latéralement (équilibre instable).

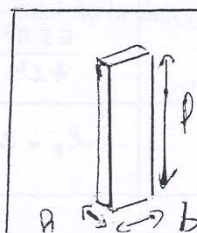
Au delà de P_E , la flèche s'accroît, mais l'équilibre reste stable.

Si la poutre fléchit sous l'action de l'effort normal P , il apparaît dans la poutre un moment fléchissant :

$$M = P \cdot y$$

L'équation différentielle de la déformée qui s'écrit :

$$EI \frac{d^2 y}{dx^2} = - M$$



$$EI = 21,23 \pm 0,80 \text{ Nm}^2$$

$$I = \frac{b h^3}{12} \quad (b > h) \text{ dimension de la section de la poutre}$$

(I désignant le moment quadratique de la section de la poutre par rapport à l'axe principal d'inertie G_x de la section) devient :

$$EI \frac{d^2 y}{dx^2} + P y = 0$$

ou encore $\ddot{y} + k^2 y = 0$ en posant $k^2 = \frac{P}{EI}$

La solution générale est de la forme :

$$y = A \sin kx + B \cos kx$$

avec $y = 0$ pour $\begin{cases} x = 0 \\ x = l \end{cases}$

La première condition entraîne :

$$B = 0$$

et la seconde : $A \sin kl = 0$

A étant nécessairement $\neq 0$, on a donc :

$$\sin kl = 0 \quad \text{soit : } kl = m\pi$$

$$\text{ou : } k^2 l^2 = m^2 \pi^2$$

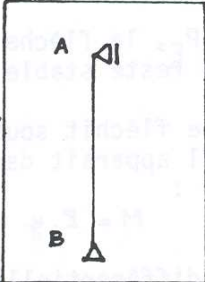
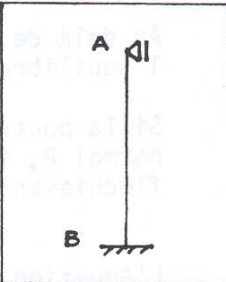
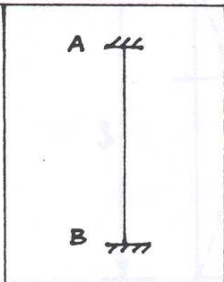
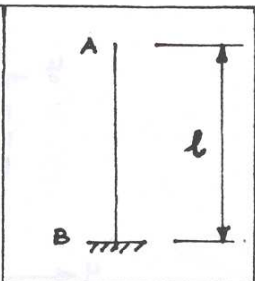
et en définitive : $P = \frac{m^2 \pi^2 EI}{l^2}$

La charge critique d'EULER, P_E , est obtenue pour $m = 1$

$$P_E = \frac{\pi^2 EI}{l^2}$$

Remarques : - Cette dernière relation suppose que la déformation du matériau reste dans le domaine élastique.

- Elle a été obtenue pour le cas particulier d'une poutre articulée à ses deux extrémités. Un calcul analogue permet d'obtenir l'expression de la charge critique d'EULER pour d'autres conditions d'appuis. Le tableau suivant donne les résultats pour les cas usuels :

				
Extrémité A	Articulée	Articulée	Encastrée	libre
Extrémité B	Articulée	Encastrée	Encastrée	Encastrée
P_E	$\frac{EI \pi^2}{l^2}$	$2,04 \frac{EI \pi^2}{l^2}$	$\frac{4 EI \pi^2}{l^2}$	$\frac{EI \pi^2}{4 l^2}$
Longueur de flambement l_f	$l_f = l$	$l_f = 0,7 l$	$l_f = \frac{l}{2}$	$l_f = 2 l$

Conditions réelles (2 appuis)

La théorie d'Euler est valable dans le cas où la poutre est parfaitement droite. En réalité, la rectitude parfaite de la poutre n'est jamais réalisée. Nous reprenons donc le problème en supposant que la poutre est primitivement arquée.

L'équation de l'axe de la poutre au repos est la suivante:

$$y_0 = a \sin \frac{\pi}{l} x .$$

La déformation totale de la poutre est donnée par l'expression suivante:

$$y + a \sin \frac{\pi}{l} x .$$

Le moment de flexion est donné par l'équation suivante:

$$M = Py + Pa \sin \frac{\pi}{l} x .$$

L'équation différentielle de la déformée s'écrit:

$$y + k^2 y = -k^2 a \sin \frac{\pi}{l} x ,$$

avec:

$$k^2 = \frac{P}{EI} .$$

Solution complète:

$$y = A \cos kx + B \sin kx + \frac{a}{\left(\frac{\pi}{kl}\right)^2 - 1} \sin \frac{\pi}{l} x .$$

Les conditions aux limites imposent:

$$A = B = 0 , \text{ si } P < P_E .$$

Il subsiste:

$$y = \frac{a}{\left(\frac{\pi}{kl}\right)^2 - 1} \sin \frac{\pi}{l} x .$$

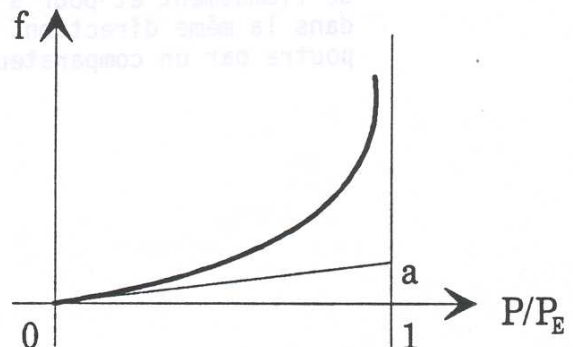
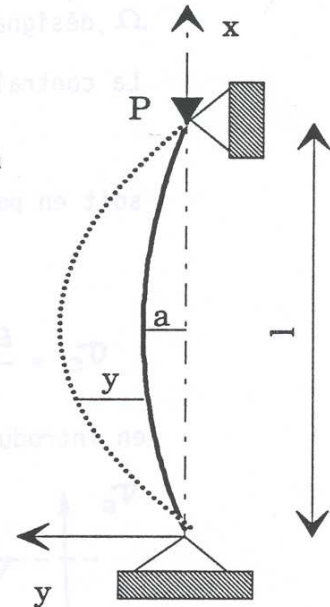
Soit:

$$f = y\left(\frac{l}{2}\right) = \frac{a}{\frac{\pi^2 EI}{Pl^2} - 1} = \frac{a}{\frac{P_E}{P} - 1} = \frac{P/P_E}{1 - P/P_E} a .$$

La représentation de f en fonction de P/P_E est une hyperbole. Nous donnons l'allure de cette hyperbole sur la figure suivante:

Remarque

Plus la flèche a au repos est petite, plus on se rapproche du cas idéal de la théorie d'Euler.



2° Contrainte limite de flambement :

La contrainte pour l'effort de compression simple est égale à :

$$\sigma = \frac{P}{\Omega}$$

Ω , désignant la section transversale de la poutre.

La contrainte critique d'EULER vaut donc :

$$\sigma_E = \frac{EI\pi^2}{l_f^2 \Omega} \quad (l_f : \text{longueur de flambement})$$

soit en posant :

$$x^e = \frac{I}{\Omega}$$

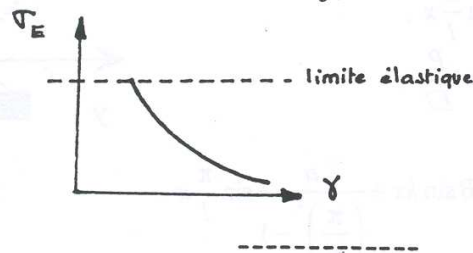
$$\text{telle que } l_f = \frac{EI\pi^2}{P_E}$$

(r : rayon de giration)

$$\sigma_E = \frac{E\pi^2 x^e}{l_f^2} \quad \text{ou encore}$$

$$\sigma_E = \frac{E\pi^2}{\gamma^2}$$

en introduisant $\gamma = \frac{l_f}{x}$, élancement du barreau en compression



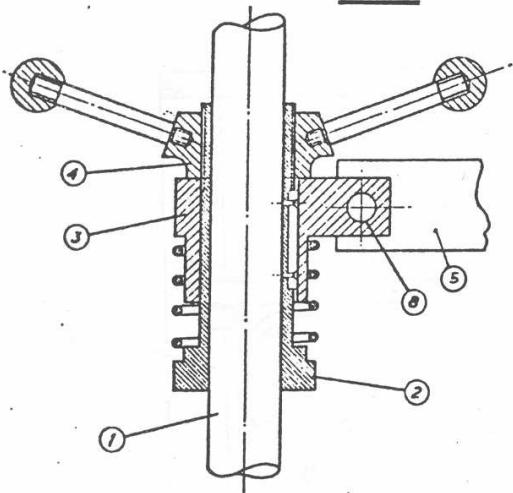
II - APPAREILLAGE D'ESSAI :

1° Description de l'appareil (figure 1 et 2)

L'appareil permet d'appliquer à une poutre de section rectangulaire constante, un effort de compression axiale jusqu'au flambement de la poutre. Ces essais sont réalisés avec des poutres de différentes longueurs et pour des conditions d'appui variées et permettent ainsi de vérifier la théorie d'EULER, valable dans le domaine élastique.

On utilise des poutres rectangulaires de **20 mm x 3 mm**, qui seront soumises au flambement dans un plan perpendiculaire à l'axe principal de plus faible inertie. En plus de la charge de compression simple, on applique une force très petite (11) horizontale, au milieu de la poutre, pour accroître la précision sur la détermination de la charge critique de flambement et pour s'assurer que ce dernier se produit toujours dans la même direction. Le déplacement est contrôlé au milieu de la poutre par un comparateur (12) (ou jauge micrométrique).

Figure 1 :



La poutre de charge (5) repose à gauche sur un pivot ajustable (8) pour que la force appliquée reste toujours axiale. La manchon (2) peut se bloquer sur le tube (1) dans la position voulue par la longueur de l'éprouvette.

Pendant l'expérience, la partie droite de la poutre de charge (5) s'abaisse. Il faut donc agir sur le pivot (8) pour conserver son horizontalité contrôlé par un niveau fixé sur la poutre. On tourne légèrement l'écrou (4) qui pousse le support (3) du pivot (8). La poutre (5) supporte l'appareil de mise en charge

(dynamomètre (7) - volant (6) - attaches (9) de différentes longueurs). Un contrepois (10) équilibre le poids de la poutre (5) et de l'appareil de mise en charge.

Le bras de levier est de 4 : 1 et le dynamomètre est étalonné en conséquence.

Trois conditions d'expérience peuvent être réalisées :

- a) deux extrémités articulées
- b) deux extrémités encastrées
- c) une extrémité articulée
une extrémité encastrée

Les blocs de centrage forment un V de 90°. Pour les éprouvettes les extrémités articulées sont usinées avec un angle de 60°, les extrémités encastrées sont parallélépipédiques.

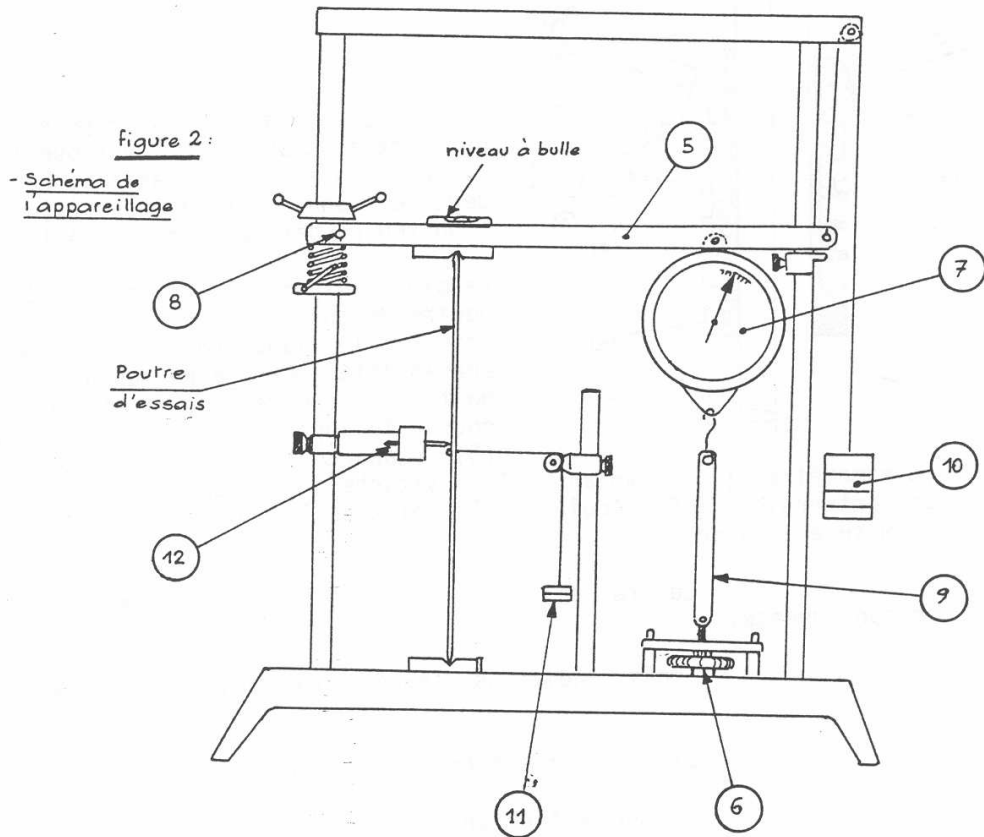
2° Mode opératoire :

Pour une poutre d'essais donnée et des conditions d'appui choisies, on installe la poutre d'essais sur ses appuis en réglant la poutre de charge de telle sorte qu'elle soit horizontale et qu'elle affleure le sommet de la poutre d'essais, la poutre de charge étant maintenue par un support coulissant sur la colonne du bâti (colonne de droite). L'horizontalité de la poutre de charge est contrôlée par un niveau à bulle fixé sur cette poutre. (Figure 2).

On fixe alors l'attache correspondant à la poutre choisie.

Le support de la poutre de charge étant abaissé, on ajuste le contrepois (10) jusqu'à ce que la poutre repose sans appuyer sur le sommet de la poutre d'essais. L'aiguille du dynamomètre doit alors indiquer une charge nulle (l'attache (9) étant mise en extension avec le volant (6) sans qu'elle exerce toutefois un effort sur la poutre de charge.

Le poids propre de la poutre de charge et de l'appareil de mise en charge est alors équilibré. (Vérifier que la poutre de charge est encore horizontale).



Dans le cas où le dynamomètre indique après équilibrage, une faible valeur de charge résiduelle, noter cette valeur qui correspondra à l'origine des valeurs de la charge en compression simple appliquée à la poutre d'essais.

on met alors en place la petite surcharge (11) :

soit $\begin{cases} 135 \text{ g} & \text{pour les poutres d'essais de } 750 \text{ et } 600 \text{ mm.} \\ 320 \text{ g} & \text{pour des poutres d'essais de } 500 \text{ mm.} \end{cases}$

ainsi que la jauge micrométrique (12), à mi-hauteur de la poutre d'essais.

La charge en compression peut alors être appliquée en tournant le volant (6).
on procède par paliers successifs.

On note la charge et la flèche après avoir chaque fois ramené la poutre de charge à l'horizontale en agissant sur le volant de commande du pivot ajustable.

A chaque lecture, on soulève la petite surcharge (11) : on atteint le point critique de flambement lorsque la flèche ne diminue plus à ce moment.

NB: ① On dispose de deux dynamomètres (dont le choix dépend de l'essai effectué)
- le 1^{er}, pour des charges critiques P_E faibles, est directement gradué en valeur de charge de compression appliquée à la poutre d'essais
- le 2^{ème}, pour des charges critiques plus élevées, doit être étalonné.

② Le produit $E \cdot I$ de la poutre d'essais est obtenu à partir d'un essai en flexion simple, sur le banc "FLEXION DE POUTRE".

III. EXPERIMENTATION :

- Vérification de la théorie d'EULER, pour différents cas de flambement :

- * tracé des courbes charge - déformation
 - * détermination de la charge critique, P_E
 - * tracé de la courbe σ_E en fonction de l'élanement pour les différents essais
 - * déterminer la flèche initiale, a .
-